



THS 21 SERIES



Control de Calidad en su máxima expresión

SISTEMA DE INSPECCIÓN CON CINTAS DE TRANSPORTE

CARACTERÍSTICAS

- Cinta transportadora integrada con Detector de metales y sistema de expulsión
- Conformidad plena con los criterios HACCP
- Detección y expulsión de contaminantes metálicos de acero inoxidable, magnéticos y no magnéticos
- Aprendizaje y seguimiento automáticos del efecto del producto
- Velocidad de la cinta regulable digitalmente
- Estructura y componentes de acero inoxidable AISI 316L y piezas de plástico compatibles con aplicaciones alimentarias (conformes con UE, FDA)
- Varios sistemas de expulsión disponibles: parada de cinta, chorro de aire, brazo empujador y retráctil
- Máxima flexibilidad: todos los componentes son reversibles

Conformidad con las especificaciones de supermercados



THS/MBB

Sistema de cinta transportadora modular.



www.ceia.net



tel +39 0575 4181 • fax +39 0575 418296 • qa-detectors@ceia-spa.com

CEIA se reserva el derecho de modificar los modelos (programación incluida), los accesorios y los opcionales, precios y condiciones de venta sin previo aviso.

CEIA es una empresa de fabricación especializada en el diseño, ingeniería y producción de Detectores de metales y equipos de control de calidad.



Los Sistemas de inspección de transportador CEIA THS 21 cumplen los requisitos más exigentes en relación **con la funcionalidad, construcción compacta, precisión y fiabilidad de respuesta** frente a la contaminación metálica accidental en productos alimentarios.

CEIA, fabricante líder de detectores de metales industriales, ofrece una gama completa de soluciones de inspección de productos alimentarios, sueltos y envasados. La línea de Detectores de control de calidad incluye los **Sistemas de inspección de transportador, que ofrecen rendimiento innovador y plena conformidad con las normativas del sector industrial.**

Los Sistemas de inspección de transportador THS 21 ofrecen **total integración entre el Detector de metales THS 21 de alto rendimiento de CEIA** y una estructura higiénica de acero inoxidable AISI 316L equipada con control digital de la velocidad y de las etapas de expulsión de productos no conformes. Los modelos THS 21 de CEIA se ofrecen en una amplia gama de tamaños que cubren los requisitos de diferentes aplicaciones.

La estructura de soporte, el detector de metales y la caja de control de la cinta son de acero inoxidable. El sistema de inspección cuenta con certificación que acredita su plena conformidad con los requisitos de manipulación de productos alimentarios (conformidad con la FDA), como por ejemplo la cubierta de protección del área de expulsión y el recipiente para productos expulsados.

TECNOLOGÍA MULTI-ESPECTRO

Desarrollada exclusivamente por CEIA, esta es una **tecnología de detección de metales exclusiva** que optimiza la sensibilidad a todos los contaminantes metálicos y minimiza el efecto del producto en una gama muy amplia de posibles productos.



Esta innovadora tecnología, mediante el reconocimiento de la respuesta de diferentes frecuencias de productos conductores y metales, cancela el efecto del producto y mantiene altos niveles de rendimiento para todos los tipos de contaminantes metálicos, tanto magnéticos como no magnéticos.

La función de autoaprendizaje utilizada por los Detectores de metales multi-espectro CEIA equivale a la repetición de cientos de tránsitos convencionales. Explora todo el espectro de bandas de frecuencia disponibles para determinar las mejores condiciones de funcionamiento que ofrecen un rendimiento de detección único.

CONFORMIDAD PLENA CON LOS CRITERIOS HACCP

- Conformidad con IP65/69K
- Estructura y componentes de acero inoxidable AISI 316L y piezas de plástico conformes con UE, FDA
- Construcción de lavado superior



FÁCIL LIMPIEZA E INSPECCIÓN

- La cinta transportadora puede retirarse sin necesidad de herramientas



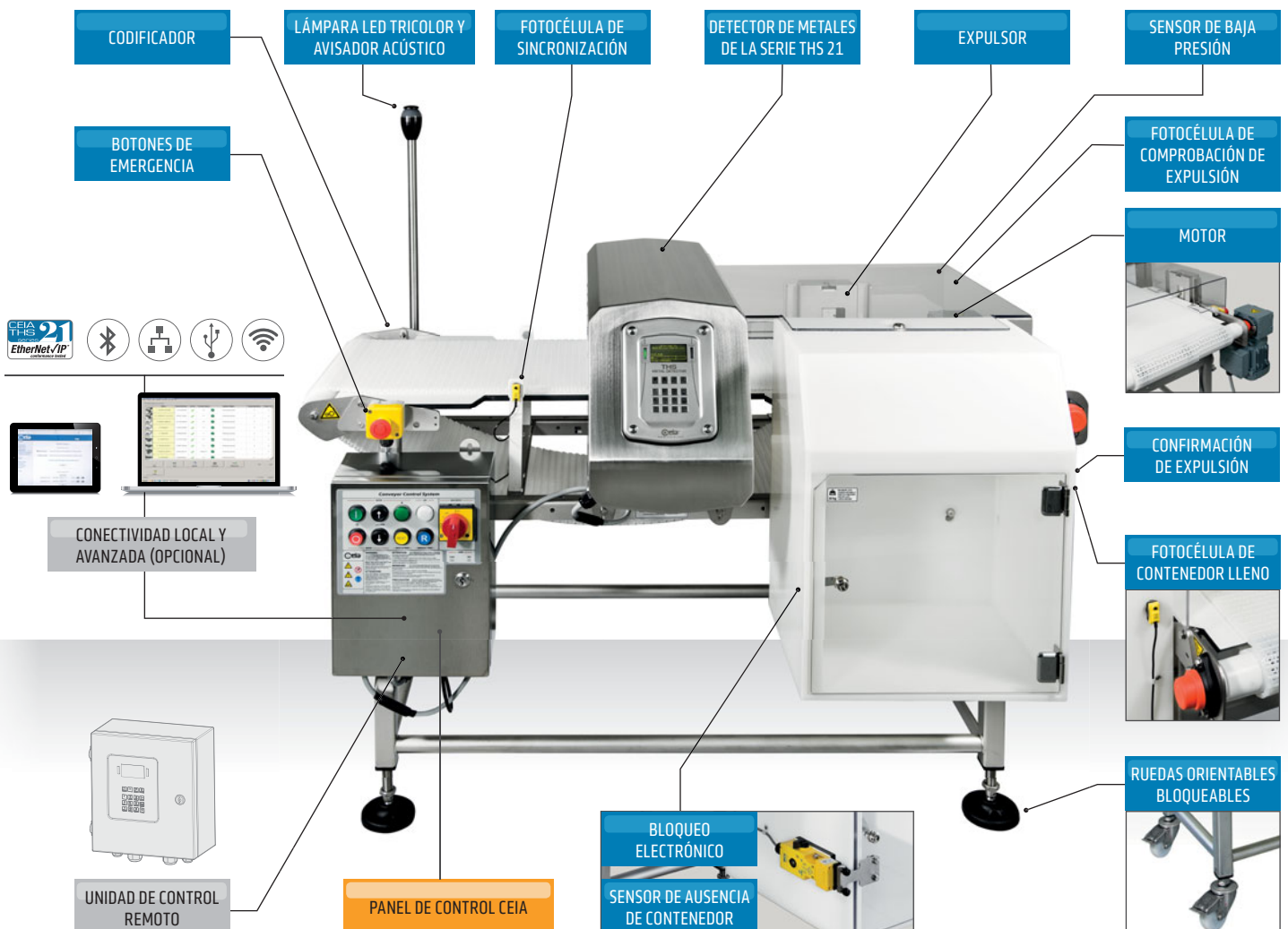
La línea de equipos de Control de calidad de CEIA incluye los sistemas de inspección de transportador, que ofrecen rendimiento innovador y **plena conformidad con las normativas del sector industrial.**



La serie de Detectores de metales CEIA THS 21 ha sido diseñada para gestionar todas las funciones requeridas por los sistemas de transporte.

INTEGRACIÓN DE E/S Y RENDIMIENTO INIGUALABLES DE CONECTIVIDAD EN LAS COMUNICACIONES

- Control del motor de la cinta, con regulación de velocidad
- Gestión de la expulsión automática con sincronización del tránsito del producto
- Sincronización automática con sistemas de transporte adyacentes
- Verificación de la disponibilidad de aire comprimido
- Soporte de lectores de códigos de barras para seleccionar automáticamente el programa relacionado con el producto en tiempo real
- Verificación de la expulsión correcta del producto contaminado
- Verificación de la presencia y disponibilidad de espacio del contenedor de productos contaminados
- Gestión de codificadores para monitorizar la velocidad de una cinta
- Gestión remota a través de Ethernet/Wi-Fi



▶ AMPLIA GAMA DE TAMAÑOS QUE CUBREN LOS REQUISITOS DE DIFERENTES APLICACIONES

Las siguientes tablas proporcionan una lista de las características y dimensiones estándar disponibles.



		THS/FBB	THS/MBB	THS/MBR	THS/RB
TIPO DE CINTA	Plana	•			
	Modular		•	•	
	Cinta redonda				•
DETECTOR DE METALES	THS/21x	•	•	•	• [2]
	THS/MS21x	•	•	•	• [2]
	THS/21E	•	•	•	• [2]
	THS/MN21	• [1]			
TIPO DE EXPULSIÓN	Relé de señalización externa				•
	Parada de cinta	•	•		
	Pistón neumático	•	•		
	Soplo de aire	•	•		
	Cinta de marcha atrás	•			
	Cinta retráctil			•	
BL LONGITUD DE LA CINTA [mm]	800				•
	1000	•	•		
	1300	•	•		
	1500	•	•		
	1700			•	
	1800	•	•		
	2000	• [3]		•	
BW ANCHURA DE LA CINTA [mm]	200	•	•		•
	300	•	•	•	•
	400	•	•		•
	450			•	
	500	•	•		
	600		•	•	
	800			•	
BH ALTURA DE LA CINTA [mm]	700	•	•		
	745 (únicamente con ruedas orientables bloqueables)	•	•		
	775	•	•		
	825	•	•		
	875	•	•	•	•
	920 (únicamente con ruedas orientables bloqueables)	•	•		
	950	•	•		
	1000	•	•		
	1125	•	•		
INVERSIÓN DE COMPONENTE	Caja de antena/PSU	•	•	•	•
	Sistema de expulsión	•	•		

¹ Únicamente con longitud de cinta de 2.000 mm

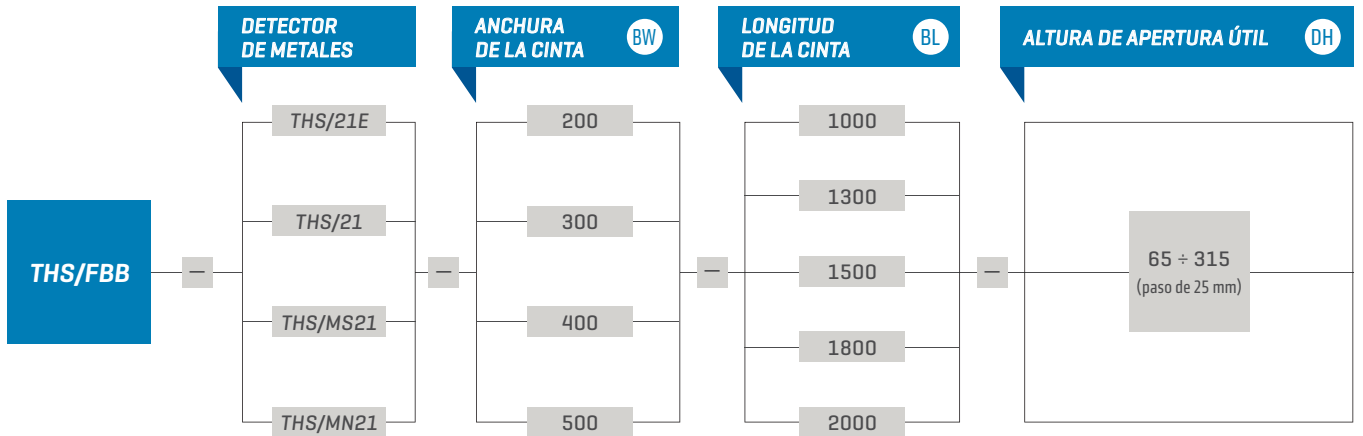
² Únicamente versión SL (Slim Line)

³ Únicamente con detector THS/MN21

Para obtener detalles de las versiones personalizadas con diferentes dimensiones y configuraciones, póngase en contacto con nuestro Departamento de ventas.

THS/FBB

CONFIGURACIÓN DE CINTA TRANSPORTADORA PLANA



Dimensiones en mm

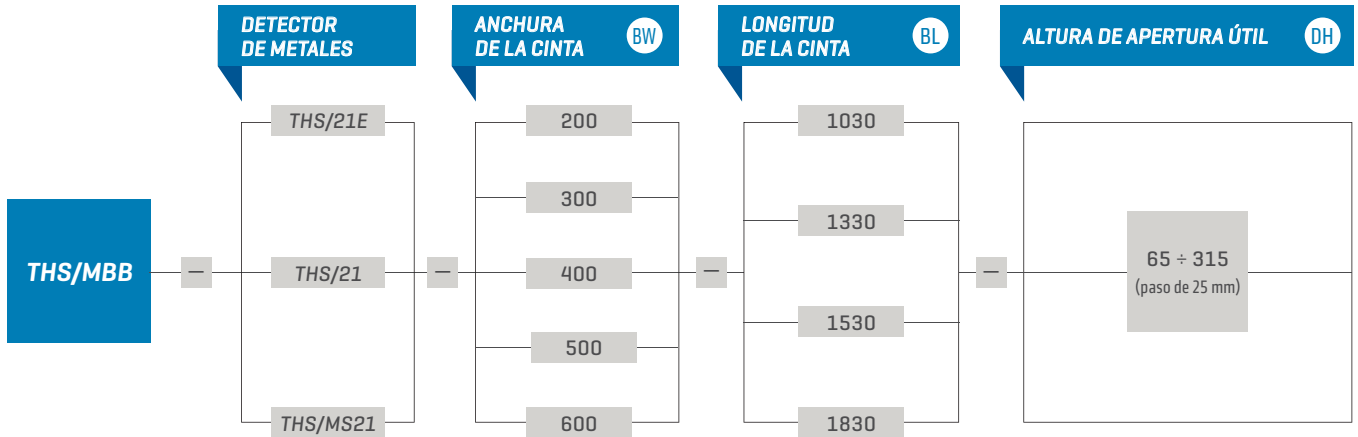
		THS/FBB-X-X-1000-X	THS/FBB-X-X-1300-X	THS/FBB-X-X-1500-X	THS/FBB-X-X-1800-X	THS/FBB-X-X-2000*-X
Lámpara de señalización		●	●	●	●	●
Fotocélula de sincronización		●	●	●	●	●
Velocidad variable de la cinta		●	●	●	●	●
Altura de la cinta	700 mm	○	○	○	○	-
	745 mm (únicamente con ruedas orientables bloqueables)	○ ⁽¹⁾	○ ⁽¹⁾	○ ⁽¹⁾	○ ⁽¹⁾	-
	875 mm	●	●	●	●	●
Extensión de la altura	920 mm (únicamente con ruedas orientables bloqueables)	○ ⁽¹⁾	○ ⁽¹⁾	○ ⁽¹⁾	○ ⁽¹⁾	-
	75 mm	○	○	○	○	○
Tipo de soporte	125 mm	○	○	○	○	○
	250 mm ⁽³⁾	○	○	○	○	○
	Pies ajustables ±75 mm	●	●	●	●	●
Sistema de expulsión	Ruedas orientables bloqueables ±75 mm	○ ⁽¹⁾	○ ⁽¹⁾	○ ⁽¹⁾	○ ⁽¹⁾	-
	Ninguno (parada de cinta en caso de alarma)	●	●	●	●	●
	Cilindro empujador de rechazo	-	○ ⁽³⁾	○ ⁽³⁾	○ ⁽³⁾	○
Contenedor de rechazo	Chorro de aire de rechazo	-	○ ⁽³⁾	○ ⁽³⁾	○ ⁽³⁾	○
	Estándar	-	○	○	○	○
Paneles laterales para contención del producto	Grande	-	-	-	○	-
		-	○	○	○	○
Confirmación de expulsión		-	○	○	○	○
Confirmación de expulsión, alarma de contenedor lleno, alarma de baja presión		-	○	○	○	○
Activación de emergencia en caso de ausencia de contenedor		-	○	○	○	○

● Estándar ○ Accesorio / Opción - ¹ Disponible únicamente en algunos modelos de sistemas estándar, sin extensiones de altura -

² Aplicable únicamente en la altura de cinta 875 - ³ Disponible únicamente en algunas configuraciones - * Únicamente con sonda THS/MN21

THS/MBB

CONFIGURACIÓN DE CINTA TRANSPORTADORA MODULAR



Dimensiones en mm

		THS/MBB-X-X-1030-X	THS/MBB-X-X-1330-X	THS/MBB-X-X-1530-X	THS/MBB-X-X-1830-X
Lámpara de señalización		●	●	●	●
Fotocélula de sincronización		●	●	●	●
Velocidad variable de la cinta		●	●	●	●
Tipo de cinta	Diseño modular (flush grid)	●	●	●	●
	Parte superior plana	○	○	○	○
Altura de la cinta	700 mm	○	○	○	○
	745 mm (únicamente con ruedas orientables bloqueables)	○ ⁽¹⁾	○ ⁽¹⁾	○ ⁽¹⁾	○ ⁽¹⁾
	875 mm	●	●	●	●
Extensión de la altura	920 mm (únicamente con ruedas orientables bloqueables)	○ ⁽¹⁾	○ ⁽¹⁾	○ ⁽¹⁾	○ ⁽¹⁾
	75 mm	○	○	○	○
Tipo de soporte	125 mm	○	○	○	○
	250 mm	○ ⁽²⁾	○ ⁽²⁾	○ ⁽²⁾	○ ⁽²⁾
Sistema de expulsión	Pies ajustables ±75 mm	●	●	●	●
	Ruedas orientables bloqueables ±75 mm	○ ⁽¹⁾	○ ⁽¹⁾	○ ⁽¹⁾	○ ⁽¹⁾
Contenedor de rechazo	Ninguno (parada de cinta en caso de alarma)	●	●	●	●
	Cilindro empujador de rechazo	-	○ ⁽³⁾	○ ⁽³⁾	○ ⁽³⁾
	Chorro de aire de rechazo	-	○ ⁽³⁾	○ ⁽³⁾	○ ⁽³⁾
Paneles laterales para contención del producto	Estándar	-	○	○	○
	Grande	-	-	-	○
Confirmación de expulsión		○	○	○	○
Confirmación de expulsión, alarma de contenedor lleno, alarma de baja presión		○	○	○	○
Activación de emergencia en caso de ausencia de contenedor		○	○	○	○

● Estándar ○ Accesorio / Opción - ¹ Disponible únicamente en algunos modelos de sistemas estándar, sin extensiones de altura -

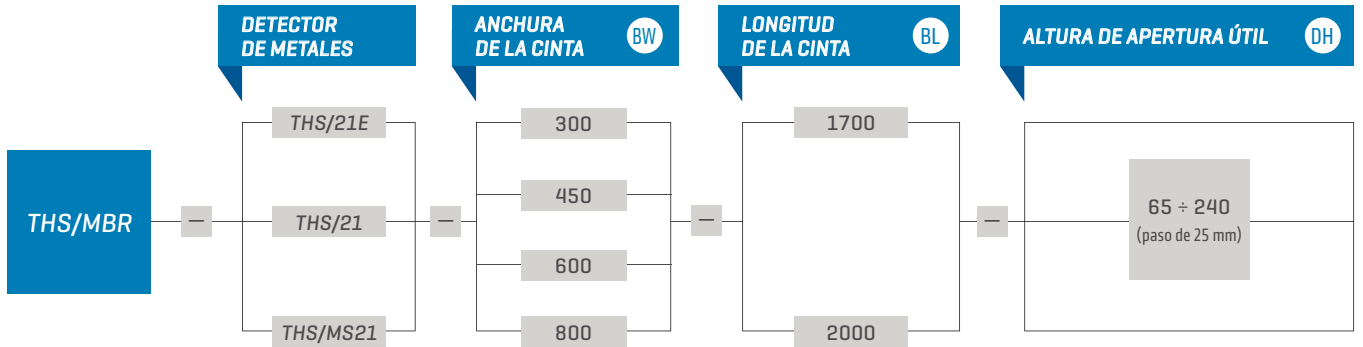
² Aplicable únicamente en la altura de cinta 875 - ³ Disponible únicamente en algunas configuraciones

THS/MBR

CONFIGURACIÓN DE CINTA TRANSPORTADORA RETRÁCTIL MODULAR



Sección retráctil de la cinta [detalle]



Dimensiones en mm

		THS/MBR-X-X-1700-X	THS/MBR-X-X-2000-X
Lámpara de señalización		●	●
Fotocélula de sincronización		●	●
Velocidad variable de la cinta		●	●
Tipo de cinta	Diseño modular (flush grid)	●	●
	Parte superior plana	○	○
Altura de la cinta	875 mm	●	●
Tipo de soporte	Pies ajustables ±75 mm	● [x4]	● [x6]
Contenedor de rechazo	Estándar	●	●
Paneles laterales para contención del producto		○	○
Confirmación de expulsión, alarma de contenedor lleno		○	○
Alarma de baja presión		○	○
Sensor de emergencia en el contenedor de rechazo		○	○

● Estándar ○ Accesorio / Opción

THS/MBR
Cinta transportadora modular con sistema de expulsión retráctil



THS/RB

CONFIGURACIÓN DE CINTA TRANSPORTADORA REDONDA



RETIRADA DE LA CINTA SIN NECESIDAD DE HERRAMIENTAS



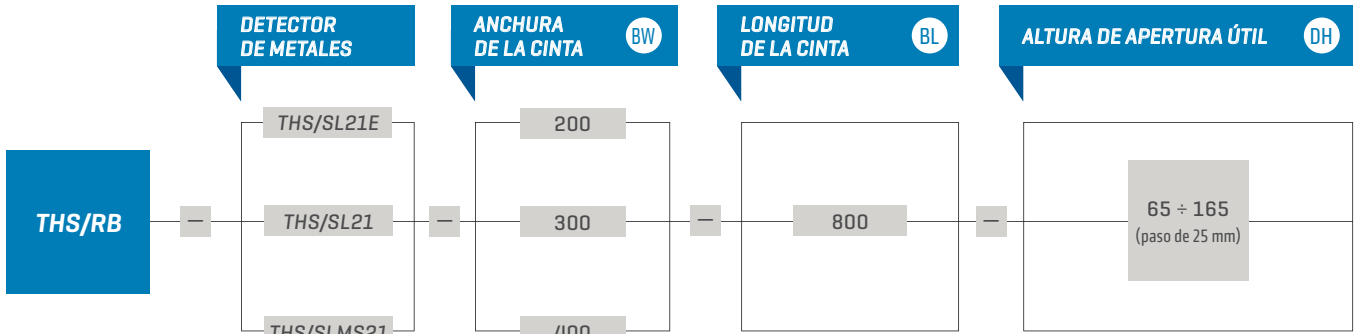
SISTEMA DE DETECCIÓN DE METALES CON CORREA REDONDA PARA APLICACIONES EN LÍNEA

El modelo CEIA THS/RB-800 ha sido desarrollado como una solución para la perfecta integración con cualquier sistema controlador de peso y otras aplicaciones integradas en la línea. Las consideraciones de diseño principales del transportador permiten ofrecer el mejor rendimiento de sensibilidad del detector de metales durante toda su vida útil.

A una longitud de 800 mm, su tamaño es reducido y, en consecuencia, se integra en la línea ocupando un espacio mínimo. La sencilla integración eléctrica requerida permite realizar la función de rechazo de metales de manera independiente mediante el uso de los sistemas de rechazo existentes. El mantenimiento de la cinta transportadora es mínimo gracias a su diseño exclusivo, que permite retirar el protector del cárter en cuestión de segundos sin necesidad de herramientas.

El modelo THS/RB-800 es un sistema innovador y exclusivo diseñado para una integración impecable y altamente compatible en sistemas controladores de peso y otras aplicaciones en línea para que pueda obtenerse la máxima sensibilidad de detección en todo momento.

El modelo THS/RB-800 ofrece una solución de alto rendimiento y rentable en aplicaciones donde el espacio y el mejor rendimiento resultan críticos.



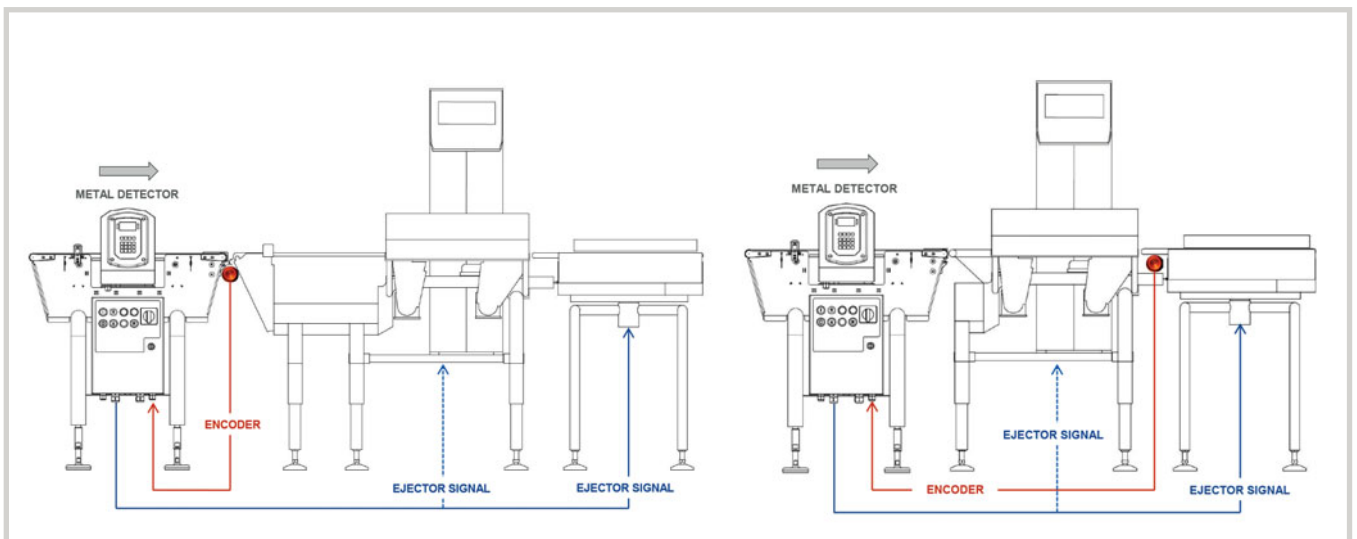
Dimensiones en mm

	THS/RB-X-X-800-X
Fotocélula de sincronización	●
Velocidad variable	●
Señal de relé de salida de expulsión	●
Codificador integrado para detectar la velocidad del siguiente transportador	○

● Estándar ○ Opción



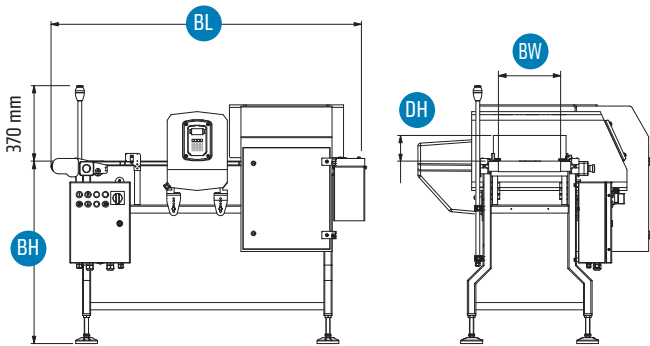
EJEMPLOS DE INSTALACIÓN



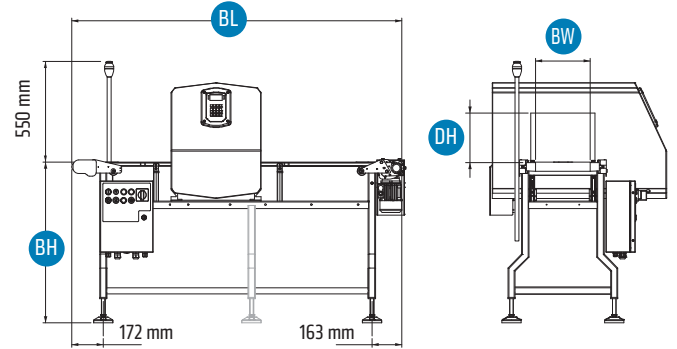
PLANOS MECÁNICOS



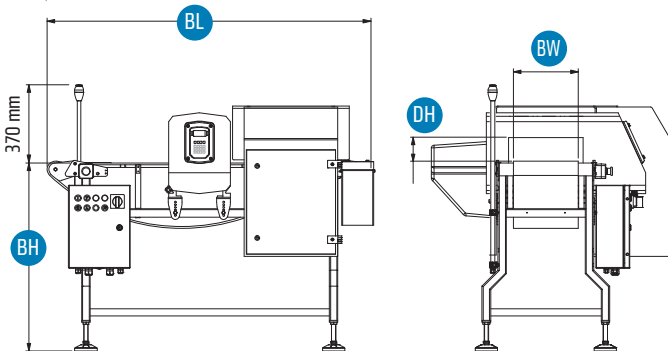
THS/FBB CON DETECTORES DE LA FAMILIA A Y B



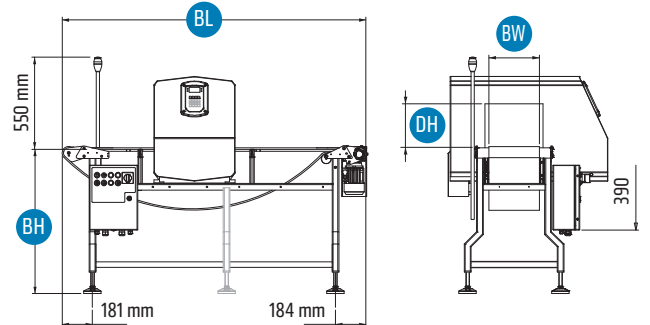
THS/FBB CON DETECTORES DE LA FAMILIA C



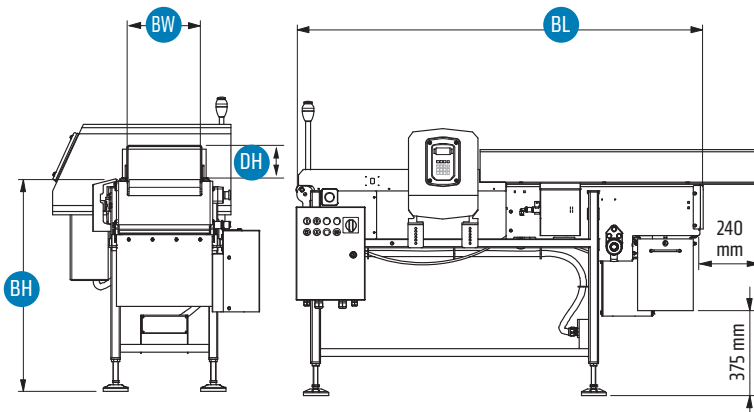
THS/MBB CON DETECTORES DE LA FAMILIA A Y B



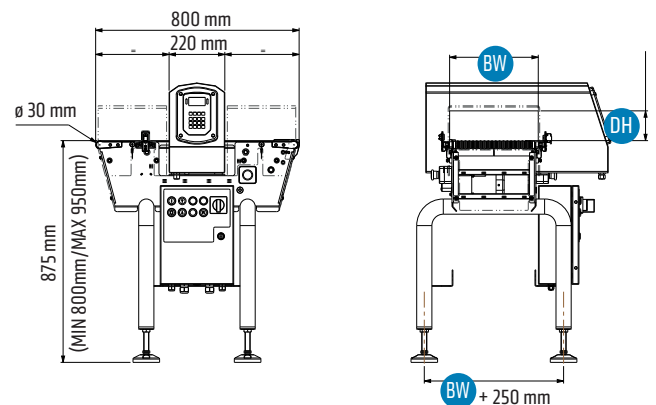
THS/MBB CON DETECTORES DE LA FAMILIA C



THS/MBR



THS/RB



ESPECIFICACIONES



CARACTERÍSTICAS ESPECIALES

Cinta transportadora con Detector de metales THS/21x integrado y sistema de expulsión
Conformidad plena con los criterios HACCP
Estructura y componentes de acero inoxidable y piezas de plástico compatibles con aplicaciones alimentarias (conformes con UE, FDA)
Cinta transportadora (plana y modular) fabricada de materiales con seguridad alimentaria certificada
Sistema diseñado para cumplir las normas de seguridad más recientes y estrictas
Sistema de control del transportador conforme con las normas UL 508A y CSA-C22.2 No. 14-05 (bajo pedido)
Motor de alta fiabilidad con cubierta de protección de acero inoxidable, versión con alta capacidad de accionamiento
Fácil alineación de la cinta
Regulación de velocidad digitalizada
Limpieza rápida y sencilla
Fácil mantenimiento e inspección
Hasta 500 memorias de datos del producto, seleccionables mediante programación local o software en red
Hasta 40 usuarios definibles con nombre de usuario y contraseña

GESTIÓN DE DATOS

Registros electrónicos y Gestión de firmas conformes con CFR 21, Parte 11: Seguridad, Integridad y Trazabilidad de los datos

SISTEMAS DE EXPULSIÓN

Parada de cinta, expulsión con empujador neumático, expulsión con chorro de aire, brazo desviador, cinta marcha atrás (únicamente en THS/FBB), retracción de la cinta (THS/MBR). Otros modelos disponibles bajo pedido.

ALMACENAMIENTO DE EVENTOS

Monitorización completa de los eventos ocurridos	Expulsiones
	Resultados de las pruebas
	Accesos a la programación
	Operaciones de programación
	Fallos

INTERFACES DE E/S

RS232, RS232 auxiliar, Bluetooth, interfaz Ethernet (bajo pedido), WI-FI y USB (bajo pedido)

SEÑALIZACIÓN

Acústica	A través de avisador acústico externo y avisador acústico interno	
Óptica	Visualización gráfica con indicación con gráfico de barras	
	Indicadores luminosos en la unidad de control	ROJO: Alarma o Fallo VERDE: Encendido
	Baliza externa	ROJO: Alarma o Fallo ÁMBAR: Alarma (opcional) AZUL: Solicitud de prueba (opcional)

PROGRAMACIÓN

LOCAL: teclado integrado y pantalla de alto contraste
REMOTA: con ordenador conectado a través de Bluetooth, RS232, Ethernet o WiFi y gestionada con el software CEIA MD-Scope, el software THS Production Plus o cualquier otro programa de emulación de terminal o a través de Servidor Web (con tarjeta IXC opcional)

ENTRADAS

Sistema de control del transportador	Confirmación de expulsión, Fococélula, Restablecimiento, Baja presión, Codificador, Contenedor lleno, Botones de emergencia, Lector de códigos de barras, Inhibición de transportador siguiente, Ausencia de contenedor, Comprobación de la posición del expulsor, Comprobación del expulsor
--------------------------------------	--

SALIDAS

Sistema de control del transportador	Solicitud de prueba, Transportador posterior, Sistema listo, Expulsión en curso, Alarma, Expulsor, Baliza externa
--------------------------------------	---

SISTEMA DE AUTODIAGNÓSTICO

Un sistema de autodiagnóstico interno monitoriza de manera continua la eficiencia funcional del Detector de metales. En caso de fallo, se muestra un mensaje en la pantalla de control y todos los indicadores de alarma se activan junto con los relés correspondientes

ESPECIFICACIONES

PROTECCIÓN Y
SEGURIDAD

Grado de protección	Detector de metales THS/21E	IP65
	Detectores de metales THS/21 - THS/MS21	IP66 - IP69K
TSH/FBB, TSH/MBB, TSH/MBR		IP65
	TSH/RB-800	Sistema de control certificado: Tipo 4X-12 (UL 50) disponible Sistema transportador: IP54 (IEC 529) - IP69K disponible bajo pedido
En versiones UL, el Sistema de control del transportador ofrece un grado de protección con la certificación 4X-12		
Emissiones de ruido	Nivel de ruido de conformidad con la Directiva 2006/42/EC	<70 dB(A); <130 dB(C)
Aislamiento eléctrico	Conformidad con las normas internacionales de seguridad e interferencias de radio	

ALIMENTACIÓN
ELÉCTRICA

Caja de alimentación con control	Tensión	115 V: 100-120 VAC 230 V: 200-240 VAC
	Frecuencia y fase	50/60 Hz - monofásica
	Corriente a plena carga (FLA)	115 V: 11,2 A (15,6 A para THS/MN21) 230 V: 11,4 A (15,8 A para THS/MN21)
Motor	Tensión nominal	230 V trifásicos
	Potencia máxima	115 V: 0,37 kW (0,5 hp) 230 V: 0,75 kW (1 hp)
Aire comprimido	Presión	600-1.000 kPa
	Flujo	50 litros/min (expulsor de pistón) 600 litros /min (expulsor con soplo de aire, opcional)

CONDICIONES
AMBIENTALES

Temperatura	Funcionamiento	-10 a +55 °C
	Almacenamiento	-40 a +70 °C
Humedad relativa	Funcionamiento - Almacenamiento	del 5 al 90%, sin condensación
Altitud	≤1.000 m característica. Para obtener detalles sobre otras altitudes, póngase en contacto con el Departamento de ventas	

SOFTWARE
DE GESTIÓN

Software THS Production para gestión estadística y operativa de sistemas THS en red
MD-SCOPE para operaciones de mantenimiento y programación



COSTRUZIONI ELETTRONICHE AUTOMATISMI INDUSTRIALI

Zona Industriale 54/G, 52041 Viciomagno - Arezzo [ITALIA]

Tel.: +39 0575 4181 Fax: +39 0575 418296 E-mail: qa-detectors@ceia-spa.com